

LITECRAFT TRUSS LT33

Material

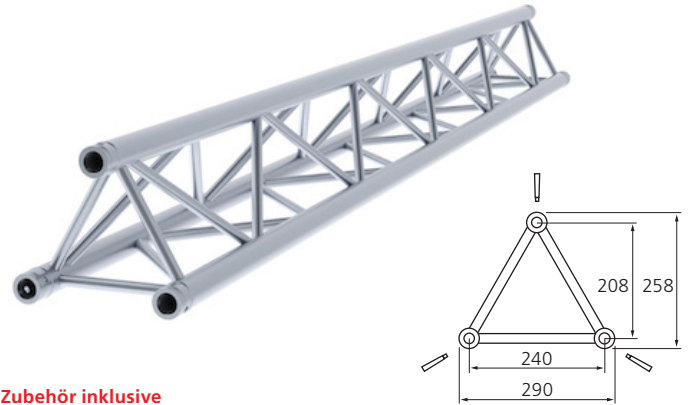
Legierung	EN-AW 6082 T6
Farbe	Aluminium natur
Verarbeitung	
Gurtrohr (Tube)	Ø 50 x 2 mm
Streben (Braces)	Ø 20 x 2 mm

Besondere Features

- CE Zertifiziert
- geprüfter Betrieb nach ISO 3834-2
- Sonderlängen und Formen kurzfristig lieferbar

Das LITECRAFT TRUSS LT33 System gilt als der Standard für den Messe- und Ladenbau, die Veranstaltungstechnik und den Touring Alltag. Es ist mit konischen Verbindern ausgestattet, die schnelle und sichere Anschlüsse garantieren.

Die LT33 ist durch seine kompakte Bauform sowie hohen Traglasten für jeglichen Einsatz bestens geeignet. Umfangreiches Zubehör sorgt für einfache Montage am Boden oder an Decken



Zubehör inklusive

- 3 x Koni Verbinder
- 6 x Truss-Pin
- 6 x R-Clips

und ist der ideale Träger von Scheinwerfern, Werbung und vielem mehr. Die LT33-Serie ist kompatibel zu allen gängigen Traversensystemen wie Eurotruss und Globaltruss. Lieferungen erfolgen inklusive Verbinder.

Alle Standard- sowie Sonderlängen und -formen sind auch mit Pulverbeschichtungen in allen RAL-Farben lieferbar und ganz nach Ihren Wünschen kombinierbar.

Belastungsdaten / Load table

STÜTZWEITE	GLEICHLAST		MITTIGE PUNKTLAST		LAST IN DRITTELPUNKTEN		LAST IN VIERTELPUNKTEN		LAST IN FÜNFTELPUNKTEN	
Span	Uniformly Distributed load		Centre Point load		Third Point load		Quarter Point load		5th Point load	
m	kg/m	mm	kg	mm	kg (2x)	mm	kg (3x)	mm	kg (4x)	mm
3,0	442,7	7,4	664,1	6,0	498,1	7,6	332,0	7,1	276,7	7,5
4,0	246,6	13,2	493,3	10,6	369,9	13,5	246,6	12,6	205,5	13,3
5,0	155,9	20,7	389,6	16,7	292,2	21,1	194,8	19,7	162,4	20,8
6,0	106,6	29,8	319,7	24,2	239,7	30,4	159,8	28,4	133,2	30,0
7,0	76,8	40,6	268,9	33,1	201,7	41,5	134,4	38,8	112,0	40,9
8,0	57,5	53,2	230,1	43,6	172,6	54,3	115,1	50,8	95,9	53,6
9,0	44,3	67,5	199,3	55,6	149,5	68,8	99,7	64,5	83,1	68,0
10,0	34,8	83,6	174,2	69,3	130,6	85,1	87,1	80,0	72,6	84,1
11,0	27,8	101,4	153,1	84,8	114,8	103,3	76,5	97,3	63,8	102,1
12,0	22,5	121,1	135,1	102,1	101,3	123,2	67,5	116,4	56,3	121,9
13,0	18,4	142,7	119,4	121,3	89,5	145,1	59,7	137,3	49,7	143,5
14,0	15,1	166,1	105,5	142,5	79,2	168,8	52,8	160,2	44,0	167,1
15,0	12,4	191,5	93,2	165,9	69,9	194,4	46,6	185,1	38,8	192,6
16,0	10,3	218,9	82,0	191,5	61,5	221,9	41,0	212,0	34,2	220,0

Berechnet durch EXPO Engineering GmbH / Calculated by EXPO Engineering GmbH.